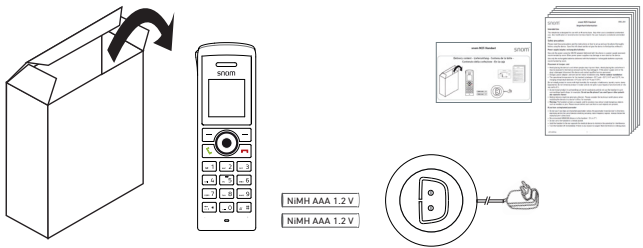
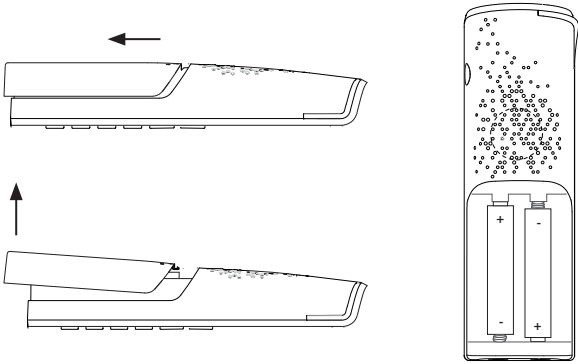


Комплектация -

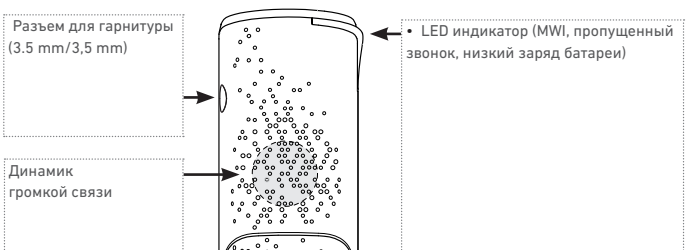
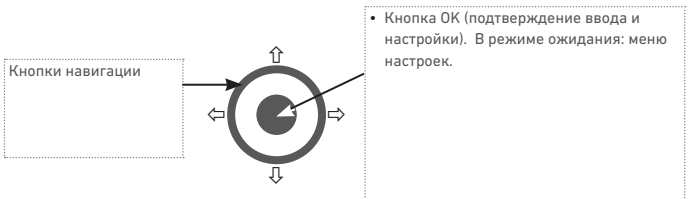


Установка аккумуляторов -



* Удерживать 3 секунды

☰ * ☰ #



Технические характеристики

Частотный диапазон:	1880-1900 MHz (EMEA), 1910-1930 MHz (LATAM), 1920-1930 MHz (US)
Тип батареи:	Перезаряжаемые, NiMH, AAA, 1.2 V, 600 mAh (2 штуки)
В разговоре:	До 7 часов
В ожидании:	До 7 дней
Время зарядки:	До 8 часов
Разъем гарнитуры:	3.5 mm
Зарядный стакан:	5 V DC с несъемным адаптером питания:
- EU:	Ten Pao SMPS adapter, модель: S004LV050050, input 100-240 VAC, output 5V DC 500 mA
- US:	Ten Pao SMPS adapter, модель: S003GU050050, input 100-240 VAC, output 5V DC 500 mA
- AU:	Ten Pao SMPS adapter, модель: S004LS050050, input 100-240 VAC, output 5V DC 500 mA
Безопасность:	IEC 60950

Информацию о настройке и использовании телефона см. в руководстве пользователя, приведенном на странице продукта на сайте www.snom.com