

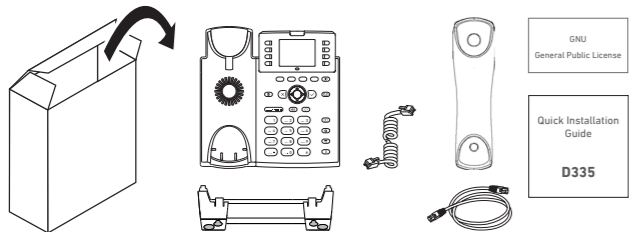
Quick Installation Guide

D335

VoIP phone



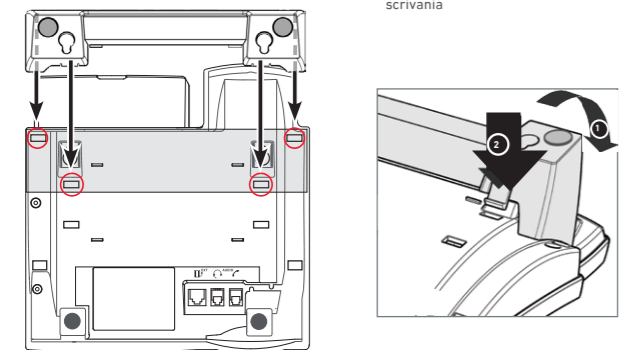
**A Delivery content · Lieferumfang · Contenu de la boîte · En la caja · Contenuto della confezione**



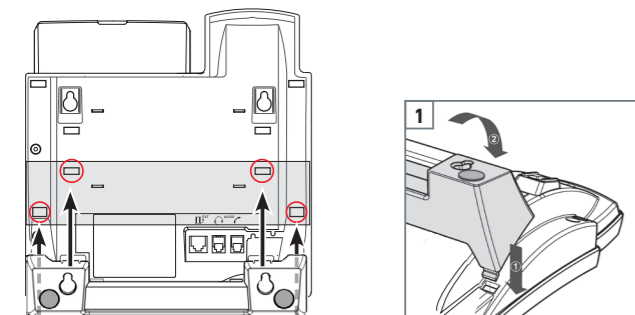
Not included - Nicht im Lieferumfang enthalten - Non inclus - No incluido - Non inclusos:  
Power adapter - Netzteil - bloc d'alimentation - alimentatore - bloque d'alimentación

**B Attaching the Footstand · Fuß montieren · Attacher le pied · Montaje el soporte · Fissare il supporto**

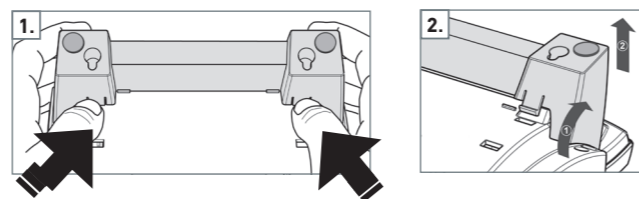
- for desktop placement
- für Schreibtischaufstellung
- pour le placement sur un bureau
- para la colocación en un escritorio
- per il posizionamento su una scrivania



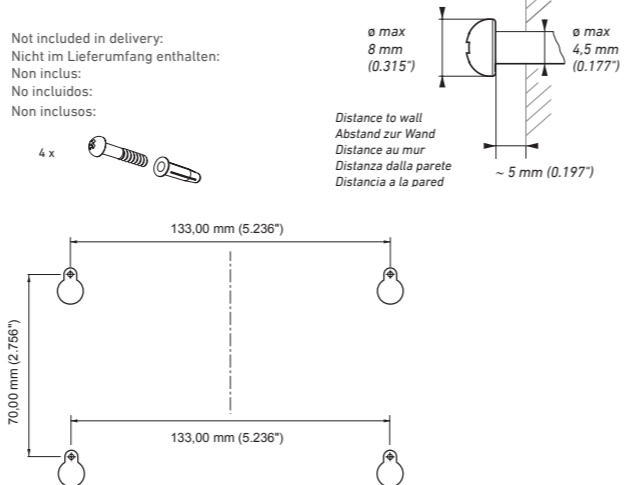
- for wall mounting
- für die Wandbefestigung
- pour l'installation sur le mur
- para el montaje en pared
- per il montaggio a parete



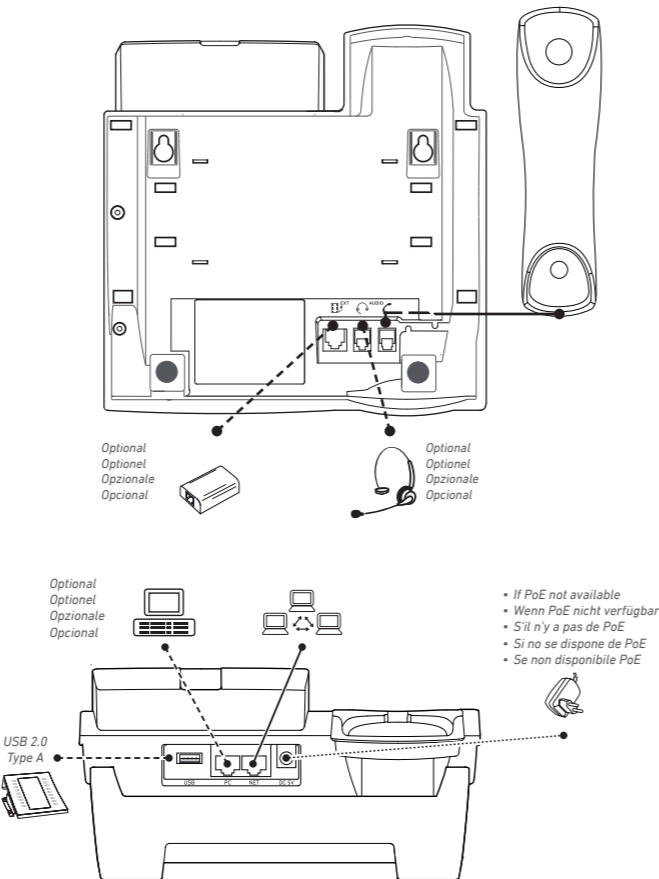
**C Detaching the Footstand · Fuß abmontieren · Démonter le pied · Desmontar el soporte · Smantellare il supporto**



**D Wall Mounting · Wandmontage · Fixation murale · Montaje en pared · Montaggio a parete**



**E Connecting · Anschließen · Connecter · Conectar · Collegare**



Snom Technology GmbH Wittestr. 30 G 13509 Berlin, Deutschland office.de@snom.com	Snom Technology GmbH Via Milano 1 20020 Lainate, Italia office.it@snom.com	Snom Technology GmbH 6 Parc des fontanelles 78870 Bailly, France office.fr@snom.com
Snom Technology GmbH The Courtyard High Street Ascot, Berkshire SL5 7HP, UK office.uk@snom.com	Snom Technology Ltd. Rm. 828, 5F, No. 285, Sec. 4 Zhongxiao E. Rd., Da'an Dist. Taipei City 10692, Taiwan office.tw@snom.com	VTech Communications Inc. Snom Americas 9020 SW Washington Square Road, Suite 555 Tigard, OR 97223 Phone support: (339) 227 6160

ENGLISH

© 2020 Snom Technology GmbH. All Rights Reserved.

Snom, the names of Snom products, and Snom logos are trademarks owned by Snom Technology GmbH. All other product names and names of enterprises are the property of their respective owners.

All product specifications are subject to change without notification.

Texts, images, and illustrations and their arrangement in this document are subject to the protection of copyrights and other legal rights worldwide. Their use, reproduction, and transmittal to third parties without express written permission may result in legal proceedings in the criminal courts as well as civil courts. Snom Technology GmbH reserves the right to revise and change this document at any time, without being obliged to announce such revisions or changes beforehand or after the fact.

Although due care has been taken in the compilation and presentation of the information in this document, the data upon which it is based may have changed in the meantime. Snom therefore disclaims all warranties and liability for the accurateness, completeness, and currentness of the information published, except in the case of intention or gross negligence on the part of Snom or where liability arises due to binding legal provisions.

**Important Information**

Please read the instructions on safety and disposal and on how to set up and use the device before using it and also give them to other users to read or inform those users of their contents. Save this document and do not give the device to third parties without it.

**Safety Instructions**

Follow the instructions in the manual and other applicable documentation of the device.

- **Warning:** Changes or modifications to this unit not expressly approved by the party responsible for compliance could void the user's authority to operate the equipment.
- **Warning:** The product included (ITE) in this manual is to be connected only to PoE networks without routing to the outside plant.
- If the phone is not supplied with power via an Ethernet cable, use only a power adapter expressly recommended by Snom Technology. Other power supplies may damage or destroy the phone, affect its behavior, or induce noise.
- Avoid placing the cables where people may trip over them or where they may be exposed to mechanical pressure as this may damage them.
- This device is for indoor use only! Do not install outdoors - NOT FOR OUTDOOR USE!
- Do not install the device in rooms with high humidity (for example, in bathrooms, laundry rooms, damp basements). Do not immerse the device in water and do not spill or pour liquids of any kind onto or into the device.
- Do not install the device in surroundings at risk for explosions (paint shops, for example). Do not use the device if you smell gas or other potentially explosive fumes.
- Do not use the device during thunderstorms. Lightning striking the power grid may cause electric shocks.
- **Warning:** The handset contains a magnet, and its earpiece may attract small dangerous objects such as needles or pins. Please ensure before each use that no such objects are present.

**SELV (Safety Extra Low Voltage) Compliance**

Safety status of input/output connections comply with SELV requirements.

**Warning:** To avoid electric shock, do not connect safety extra-low voltage (SELV) circuits to telephone-network voltage (TNV) circuits. LAN ports contain SELV circuits, and PSTN ports contain TNV circuits. Some LAN and PSTN ports both use RJ-45 (8P8C) connectors. Use caution when connecting cables.

**Standards conformance**

**CE** This device complies with the essential health, safety, and environmental requirements of all relevant European directives. Unauthorized opening, changing, or modifying the device will cause the warranty to lapse and may also result in the loss of CE conformity. In case of malfunction contact authorized service personnel, your seller, or Snom.

- **Safety:** IEC 62368-1
- **Connectors:**
  - 2 x RJ45 (1 x LAN, 1 x PC);
  - 2 x 4P4C (handset, optional wired headset);
  - 1 x USB 2.0 type A (for optional D3 Expansion Module);
  - 1 x 6P6C (for optional EHS Advanced)
- **Ethernet:** 2 x IEEE 802.3 / 1 Gigabit switch
- **Power over Ethernet:** IEEE 802.3af, Class 3
- **Power:** PoE. If PoE not available, a power adapter can be ordered separately:
  - EU: - Snom A6, Phihong model PSM10R-050, Snom PN 00004325  
- Ten Pao, model S018BAM0500200, SnomPN 00004393
  - AU: - Phihong model PSM10R-050  
- Ten Pao, model S018BAM0500200

**Disposal of the device**

This device is subject to European Directive 2012/19/EU and may not be disposed of with general household garbage. If you do not know where you may dispose of the device at the end of its lifespan, contact your municipality, your local waste management provider, or your seller.

**Cleaning**

To clean the device, use an anti-static cloth. Please avoid cleaning liquids as they might damage the surface or internal electronics of the device.

**Initializing and registering the phone**

**Please note:** You will need the registration information received from your Internet service provider or your network administrator - normally the phone or extension number, the password, and the registrar.

After you have set up the phone and connected it to the network as shown in figure E, the phone begins to initialize.

Normally the initialization is completely automatic, using DHCP. If your network does not support DHCP, you must obtain the IP address, netmask, IP gateway, and DNS server from your Internet

service provider or your network administrator and enter them manually when you are asked to do so on the display.

Watch the display and, when asked to, make selections with and save with .

1. Language. The default is English.
2. Time zone
3. Dial tone
4. Enter the account number. Save with ✓.
5. Enter the registrar. Save with ✓. The display now shows the idle screen.



For further information please refer to the Quick Start Guide and the manual on our web page, <https://service.snom.com/>.

DEUTSCH

© 2020 Snom Technology GmbH. Alle Rechte reserviert.

Snom sowie die Namen der Snom-Produkte und die Snom Logos sind gesetzlich geschützte Marken der Snom Technology GmbH. Alle anderen Produkt- und Firmennamen sind Marken der jeweiligen Inhaber.

Produktspezifikationen können ohne Vorankündigung geändert werden. Texte, Bilder, Grafiken und deren Anordnung in diesem Dokument unterliegen weltweit dem Schutz des Urheberrechts und anderen Schutzgesetzen. Ihre Verwendung, Reproduktion oder Weitergabe ohne ausdrückliche schriftliche Zustimmung der Snom Technology GmbH können sowohl straf- als auch zivilrechtlich verfolgt werden. Snom Technology GmbH behält sich jederzeit das Recht auf Überarbeitung und Änderung dieses Dokumentes vor, ohne verpflichtet zu sein, die vorgenommenen Änderungen anzukündigen oder mitzuteilen.

Trotz der angewandten Sorgfalt bei der Zusammenstellung und Präsentation der Informationen in diesem Dokument können sich Daten zwischenzeitlich geändert haben. Daher übernimmt Snom keine Gewähr für die Richtigkeit, Vollständigkeit oder Aktualität der zur Verfügung gestellten Informationen. Jegliche Haftung für Schäden ist ausgeschlossen, sofern diese nicht auf Vorsatz oder grober Fahrlässigkeit auf seiten von Snom beruhen oder sofern keine Haftung aufgrund zwingender gesetzlicher Bestimmungen eintritt.

**Wichtige Hinweise**

Lesen Sie bitte vor Inbetriebnahme die Sicherheitshinweise und die Bedienungsanleitung. Lassen Sie sie auch von den Mitbenutzern des Gerätes lesen oder informieren Sie sie über deren Inhalt. Bewahren Sie dieses Dokument auf und geben Sie das Telefon nur mit ihm an Dritte weiter.

**Sicherheit**

Befolgen Sie die Anweisungen in dieser Bedienungsanleitung und in der sonstigen Dokumentation des Gerätes.

- Falls die Stromversorgung nicht über ein Ethernetkabel erfolgt, verwenden Sie nur ein von Snom ausdrücklich empfohlenes Netzteil. Die Verwendung anderer Netzteile könnte das Telefon beschädigen oder gar zerstören.
- Vermeiden Sie es, die Netz- und Stromkabel so zu verlegen, dass sie durch mechanischen Druck beschädigt werden oder dass Personen darüber stolpern könnten.
- Dieses Gerät ist nur für den Gebrauch in Innenräumen bestimmt - NICHT FÜR DEN AUSSENBEREICH!
- Stellen Sie das Telefon nicht in Räumen mit hoher Luftfeuchtigkeit wie z.B. Badezimmern, Waschküchen, feuchten Kellerräumen auf. Tauchen Sie das Telefon nicht in Wasser und gießen Sie keine Flüssigkeiten auf oder in das Gerät.
- Stellen Sie das Telefon nicht in explosionsgefährdeten Umgebungen (z.B. Lackierereien) auf. Benutzen Sie das Telefon nicht, wenn Sie Gas oder andere möglicherweise explosionsgefährliche Dämpfe riechen.
- Telefonieren Sie nicht während eines Gewitters (Stromschlaggefahr bei Blitzeinschlag ins Netz).
- **Warnung:** Der Hörer enthält einen Magneten und kann kleine gefährliche Objekte wie Nadeln anziehen. Bevor Sie ihn ans Ohr halten, vergewissern Sie sich, dass keine Objekte daran haften.

**SELV (Safety Extra Low Voltage) Einhaltung**

Die Eingangs-/Ausgangsverbindungen halten die SELV-Richtlinien für Kleinspannungsgeräte ein.

**Warnung:** Nur an LAN-Ports anschließen! Um elektrische Schläge zu vermeiden, verbinden Sie keine SELV-Geräte mit Geräten, die Telefon-Netzspannung (TNV) führen. LAN-Ports enthalten SELV-Stromkreise, Festnetz-Anschlüsse dagegen TNV-Stromkreise; beide könnten jedoch Steckverbindungen RJ-45 (8P8C) verwenden.

**Normkonformität**

**CE** Dieses Gerät entspricht den grundlegenden Gesundheits-, Sicherheits- und Umweltanforderungen aller relevanten europäischen Richtlinien.

Die eigenmächtige Öffnung des Gerätes sowie Änderungen und Modifizierungen am Gerät führen zum Erlöschen der Gewährleistungspflicht und können darüberhinaus zum Erlöschen der Zulassungen führen. Wenden Sie sich bei Betriebsstörungen oder Defekten an autorisiertes Servicepersonal, an Ihren Verkäufer oder an Snom.

- **Sicherheit:** IEC 62368-1
- **Ethernet:** 2 x IEEE 802.3 / 1 Gigabit-Switch
- **Stromspeisung:** Über Netzwerk (PoE, IEEE 802.3af, Kl. 3) oder, falls PoE nicht verfügbar, über eines der separat erhältlichen Netzteile:
  - Snom A6, Phihong PSM10R-050, Snom Art.-Nr. PN 00004325 (EU)
  - Ten Pao, S018BAM0500200, Snom Art.-Nr. 00004393 (EU)
- **Anschlüsse:**
  - 2 x RJ45 (1 x LAN, 1 x PC);
  - 2 x 4P4C (Hörer, optionelles schnurgebundenes Headset);
  - 1 x USB 2.0 Typ A (für optionelles D3 Erweiterungsmodul);
  - 1 x 6P6C (für optionelles EHS Advanced)

**Reinigung**

Benutzen Sie ein antistatisches Tuch. Benutzen Sie kein Wasser und keine Reinigungsflüssigkeiten, da sie die Oberfläche und die Elektronik des Gerätes beschädigen könnten.

(Bitte Blatt umdrehen, weiter auf der Rückseite)

