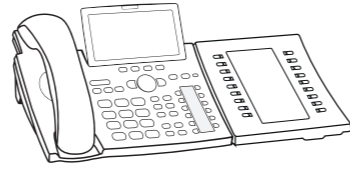
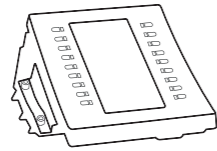


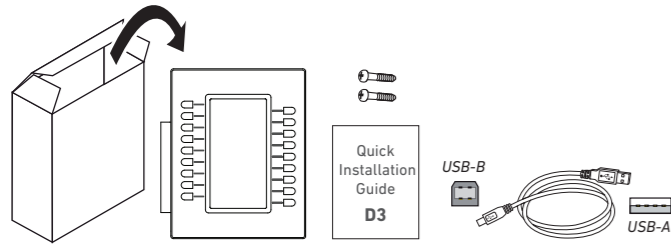
Quick Installation Guide

D3

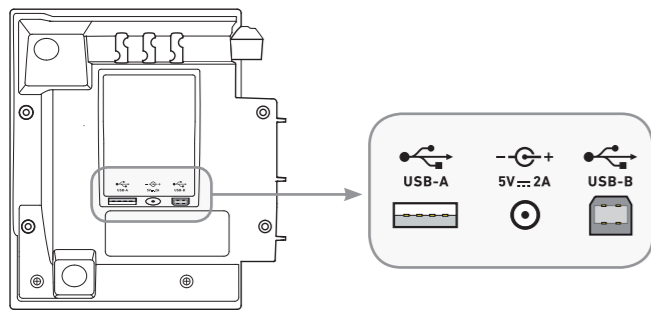
Expansion Module for D3xx phones with USB port



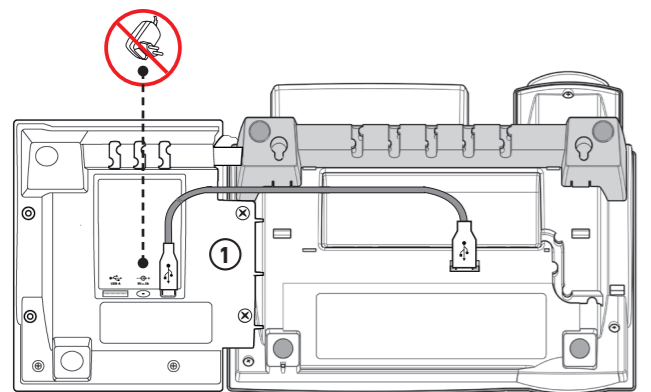
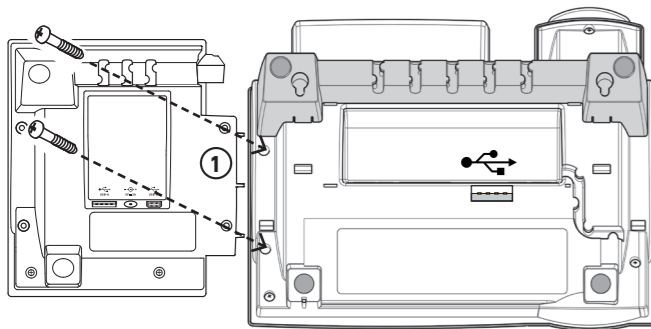
A Delivery content · Lieferumfang · Contenu de la boîte · En la caja · Contenuto della confezione



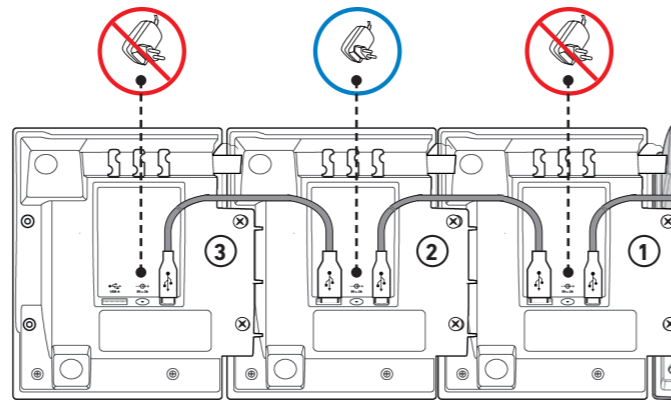
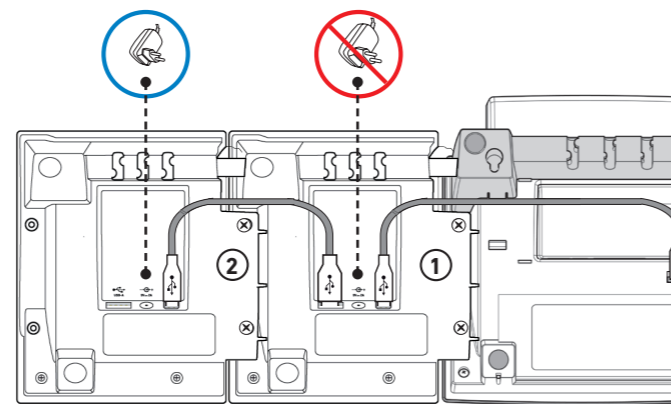
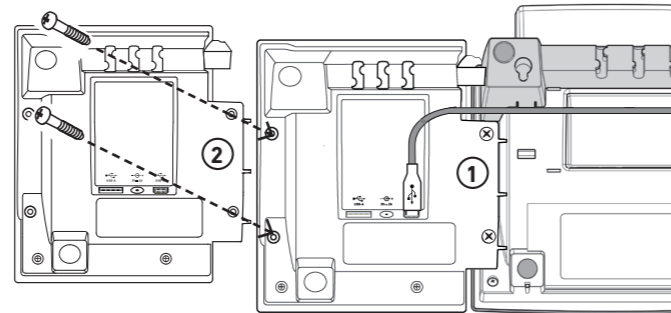
B Connectors · Anschlüsse · Connecteurs · Connettori · Conexiones



C Connecting · Anschließen · Connector · Conectar · Collegare



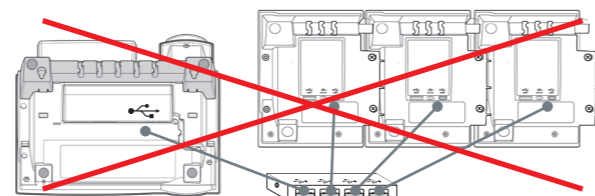
D Connecting · Anschließen · Connector · Conectar · Collegare 2nd + 3rd / 2. + 3. D3 Expansion Module



Not included in delivery - Snom power adapter A6 available separately
 Nicht im Lieferumfang enthalten - Snom-Netzteil A6 separat erhältlich
 Non inclus - Snom bloc d'alimentation A6 vendu séparément
 Non incluso - Snom alimentatore A6 disponibile separatamente
 Non incluido - Snom adaptador A6 disponible por separado

- EU: Snom PN 00004325
- US: Snom PN 00004326

E Not permitted · Nicht erlaubt · Ne pas permis · Non permesso · No está permitido



Copyright, Trademarks, Legal Disclaimers

© 2016 Snom Technology Aktiengesellschaft. All Rights Reserved.

Snom, the names of Snom products, and Snom logos are trademarks owned by Snom Technology AG.

All product specifications are subject to change without notification. Snom Technology AG reserves the right to revise and change this document at any time, without being obliged to announce such revisions or changes beforehand or after the fact.

Although due care has been taken in the compilation and presentation of the information in this document, the data upon which it is based may have changed in the meantime. Snom therefore disclaims all warranties and liability for the accurateness, completeness, and currentness of the information published, except in the case of intention or gross negligence on the part of Snom or where liability arises due to binding legal provisions.

Important Information

Please read the instructions on safety and disposal and on how to set up and use the device before using it and also give them to other users to read or inform those users of their contents. Save this document and do not give the device to third parties without it.

Safety Instructions

Follow the instructions in this guide and other applicable documentation of the device.

- For use with Snom 3xx phones with USB ports only. Do not connect to PC or to other phones!
- Avoid placing the cables where people may trip over them or where they may be exposed to mechanical pressure as this may damage them.
- This device is for indoor use only. NOT FOR OUTDOOR USE!
- Do not install the device in rooms with high humidity (like bathrooms, laundry rooms, damp basements, etc.). Do not immerse the device in water and do not spill or pour liquids of any kind onto or into the device.
- Do not install the device in surroundings at risk for explosions (paint shops, for example). Do not use the device if you smell gas or other potentially explosive fumes.
- Do not use the device during thunderstorms. Lightning striking the power grid may cause electric shocks.
- To deactivate the device, remove the USB cable and/or the power adapter.

Standards conformance

CE This device complies with the essential health, safety, and environmental requirements of all relevant European directives. The declaration of conformity can be requested from Snom (address see reverse side).

FC This device is FCC Class B certified and meets US health, safety, and environmental standards. Unauthorized opening, changing, or modifying the device will cause the warranty to lapse and may also result in the loss of CE conformity and the FCC certification.

SELV (Safety Extra Low Voltage) Compliance: Safety status of Input/Output connections comply with SELV requirements.

Safety: EC 60950

Connectors: 1 USB port, type A, USB 2.0
 1 USB port, type B, USB 2.0
 1 x 5V DC jack

Power: Via USB cable (included in delivery); for the second module, the separately available power adapter A6 is needed:
 EU: Snom PN 00004325
 US: Snom PN 00004326

Disposal of the device

This device is subject to European Directive 2002/96/EC and may not be disposed of with general household garbage. If you do not know where to dispose the device at the end of its lifespan, contact your municipality, local waste management provider, or vendor.

Cleaning

To clean the device, use an anti-static cloth. Please avoid cleaning liquids as they might damage the surface or internal electronics of the device.

Connecting the device to the phone

Before installing and using the device, please read the safety instructions of the phone. They also apply to the expansion module. Up to three expansion modules can be daisy-chained to one phone.

- Attach the expansion module to the phone with the screws included in the delivery, as shown in Fig. C.
- Connect the expansion module to the phone with the USB cable, as shown in Fig. C. The first module is supplied with power via the USB cable.

When more than one expansion module is connected to one phone:

- The modules must be daisy-chained, as shown in Fig. D. If they are not, the phone will not be able to identify the function keys. Do not use a USB hub (Fig. E)!
- When a second module or a second and third module are added, the separately available Snom power adapter A6 must be attached to the **second** module in the chain.
- The LEDs on the expansion module(s) will light up briefly, then turn off, indicating that the function keys are now ready for use.

Configuring the function keys

The configuration is done on the "Function Keys" page of the web interface of the phone the D3 is connected to. The keys on each expansion module are labelled EK1-EK18. Their default setting is "line". For further information, please refer to the phone's manual, chapter "Configuring the function keys", on our web page, <http://wiki.snom.com>.

Copyright, Markenrechte, Haftungsausschluss

© 2016 Snom Technology Aktiengesellschaft. Alle Rechte reserviert.

Snom sowie die Namen der Snom-Produkte und die Snom logos sind gesetzlich geschützte Marken der Snom Technology AG.

Produktspezifikationen können ohne Vorankündigung geändert werden. Snom Technology AG behält sich jederzeit das Recht auf Überarbeitung und Änderung dieses Dokumentes vor, ohne verpflichtet zu sein, die vorgenommenen Änderungen anzukündigen oder mitzuteilen.

Trotz der angewandten Sorgfalt bei der Zusammenstellung und Präsentation der Informationen in diesem Dokument können sich Daten zwischenzeitlich geändert haben. Daher übernimmt Snom keine Gewähr für die Richtigkeit, Vollständigkeit oder Aktualität der zur Verfügung gestellten Informationen. Jegliche Haftung für Schäden ist ausgeschlossen, sofern diese nicht auf Vorsatz oder grober Fahrlässigkeit auf Seiten von Snom beruhen oder sofern keine Haftung aufgrund zwingender gesetzlicher Bestimmungen eintritt.

Wichtige Hinweise

Lesen Sie bitte vor Inbetriebnahme die Sicherheitshinweise und die Bedienungsanleitung. Lassen Sie sie auch von den Mitbenutzern des Gerätes lesen oder informieren Sie sie über deren Inhalt. Bewahren Sie dieses Dokument auf und geben Sie das Telefon nur mit ihm an Dritte weiter.

Sicherheit

Befolgen Sie die Anweisungen in dieser Bedienungsanleitung und in der sonstigen Dokumentation des Gerätes.

- Nur zur Verwendung mit Snom 3xx-Telefonen mit USB-Anschluss. Schließen Sie das Gerät nicht an einen Computer oder an andere Telefone an!
- Vermeiden Sie es, die Kabel so zu verlegen, dass sie durch mechanischen Druck beschädigt werden oder dass Personen darüber stolpern könnten.
- Dieses Gerät ist nur für den Gebrauch in Innenräumen bestimmt - NICHT FÜR DEN AUSSENBEREICH!
- Stellen Sie das Gerät nicht in Räumen mit hoher Luftfeuchtigkeit wie Badezimmern, Waschküchen, feuchten Kellerräumen auf. Tauchen Sie das Gerät nicht in Wasser und gießen Sie keine Flüssigkeiten auf oder in das Gerät.
- Stellen Sie das Gerät nicht in explosionsgefährdeten Umgebungen (z.B. Lackierereien) auf. Benutzen Sie das Gerät nicht, wenn Sie Gas oder andere möglicherweise explosionsgefährliche Dämpfe riechen.
- Telefonieren Sie nicht während eines Gewitters (Stromschlaggefahr bei Blitzschlag ins Netz).
- Zur Deaktivierung entfernen sie das USB-Kabel und ggf. das Netzteil.

Normkonformität

CE Dieses Gerät entspricht den grundlegenden Gesundheits-, Sicherheits- und Umweltauflagen aller relevanten europäischen Richtlinien. Die Konformitätserklärung kann bei Snom (Adresse siehe umseitig).

Die eigenmächtige Öffnung des Gerätes sowie Änderungen und Modifizierungen am Gerät führen zum Erlöschen der Gewährleistungspflicht und können darüberhinaus zum Erlöschen der Zulassungen führen.

SELV (Safety Extra Low Voltage) Einhaltung: Die Eingangs-/Ausgangsverbindungen halten die SELV-Richtlinien für Kleinspannungsgeräte ein.

Sicherheit: IEC 60950

Anschlüsse: 1 USB-Buchse, Typ A, USB 2.0
 1 USB-Buchse, Typ B, USB 2.0
 1 x 5V DC-Buchse

Stromspeisung: Über das mitgelieferte USB-Kabel; für das zweite Modul benötigen Sie das separat erhältliche Snom-Netzteil A6:
 EU: Snom Art.-Nr. 00004325).

Entsorgung des Produkts

Dieses Gerät unterliegt der europäischen Richtlinie 2002/96/EG und darf nicht im Hausmüll entsorgt werden. Wenn Sie nicht wissen, wo Sie Ihr Altgerät entsorgen können, wenden Sie sich bitte an Ihre Kommune, Ihren örtlichen Müllentsorger oder Ihren Fachhändler.

Reinigung

Benutzen Sie ein antistatisches Tuch. Benutzen Sie kein Wasser und keine Reinigungsflüssigkeiten, da sie die Oberfläche und die Elektronik des Gerätes beschädigen könnten.

Anschließen des Gerätes an das Telefon

Pro Telefon können bis zu drei Erweiterungsmodule angeschlossen werden.

- Befestigen Sie das Erweiterungsmodul mit den mitgelieferten Schrauben, wie in Abb. C gezeigt.

(Bitte Blatt umdrehen, weiter auf der Rückseite)

